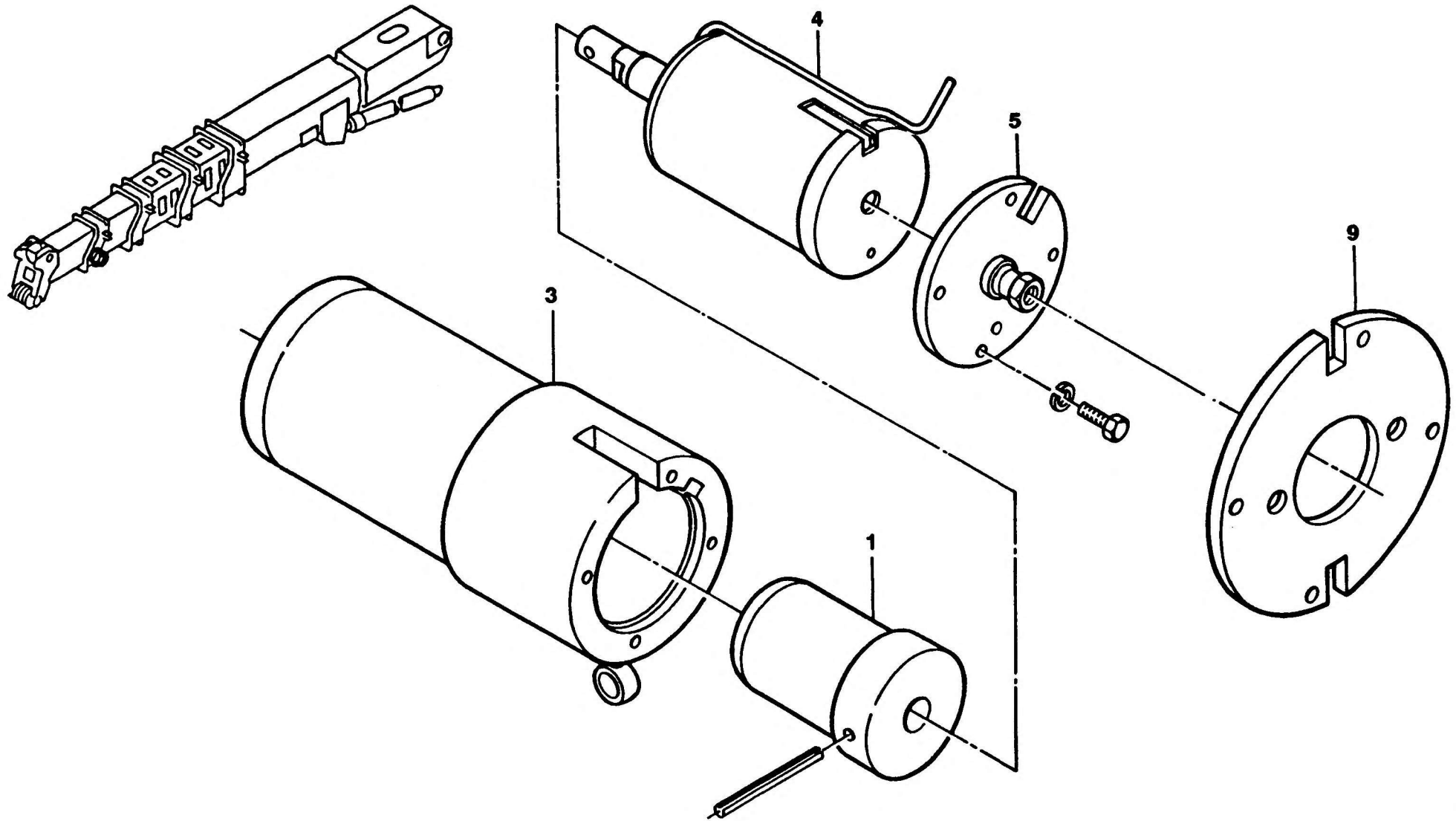




DOPPELVERRIEGELUNG LINKS
DOUBLE LOCKING DEVICE, LEFT

BILDTAFEL PICTORIAL DISPLAY			KMK 6200 BE 700 G 506
09.91	2082010-ETL A	1/1	



A02_712